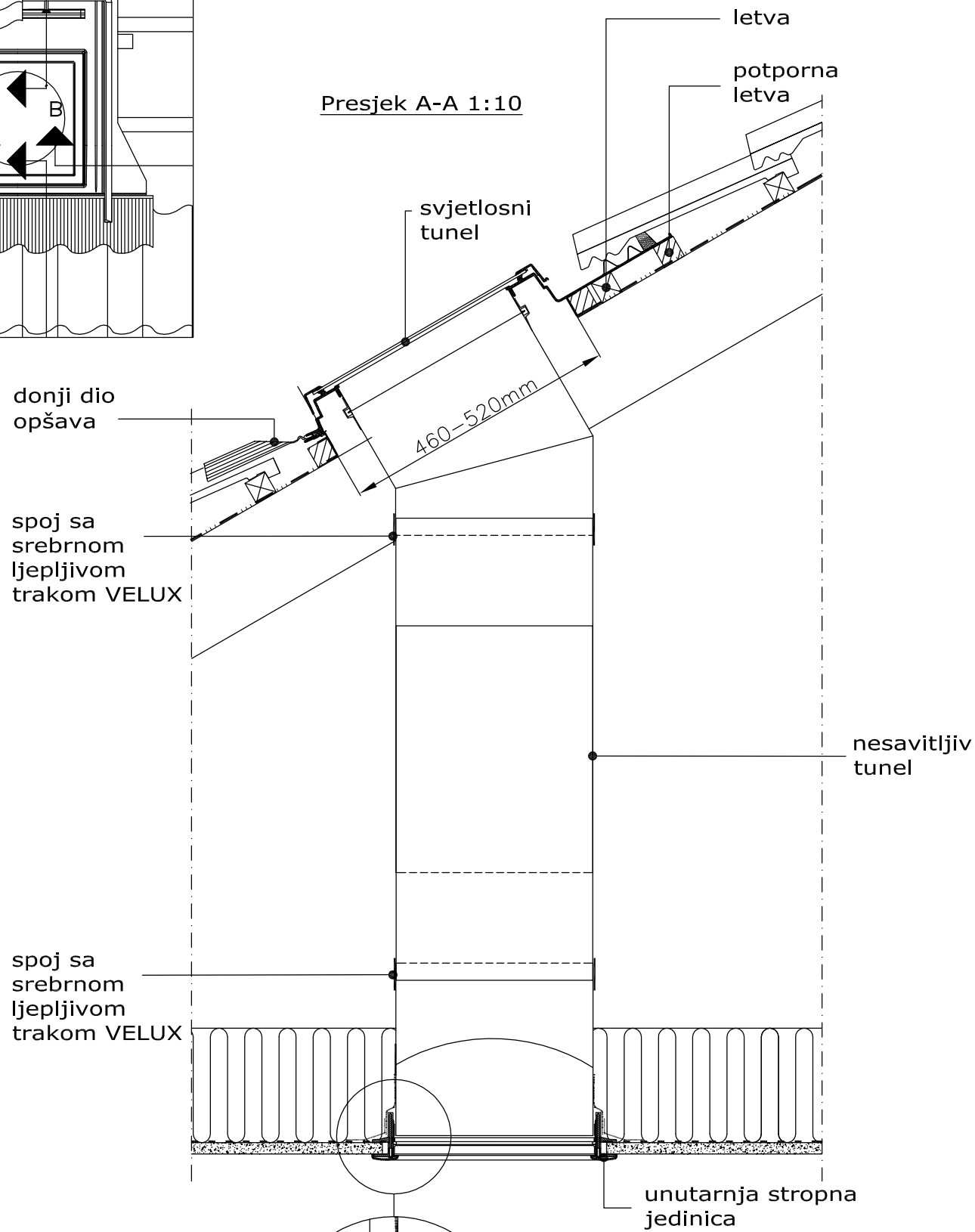
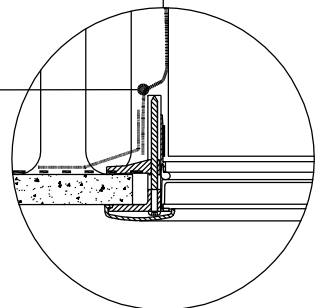


1:20

Presjek A-A 1:10



spoj sa srebrnom ljepljivom trakom VELUX



1:5

paropropusna folija

parna brana

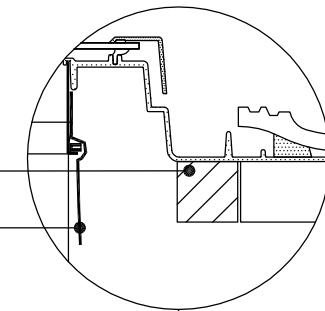
Ovaj crtež je dio usluge i ne smije se reproducirati, umnožavati, objavljivati ili koristiti u bilo koje druge svrhe bez pismenog dopuštenja tvrtke VELUX.

Željeli bismo naglasiti kako sve mjere sa ovog crteža trebaju biti provjerene na samom gradilištu. Ovim crtežom VELUX nudi samo ideju i u konačnici ne može utjecati na kvalitetu stvarne izvedbe na krovu.

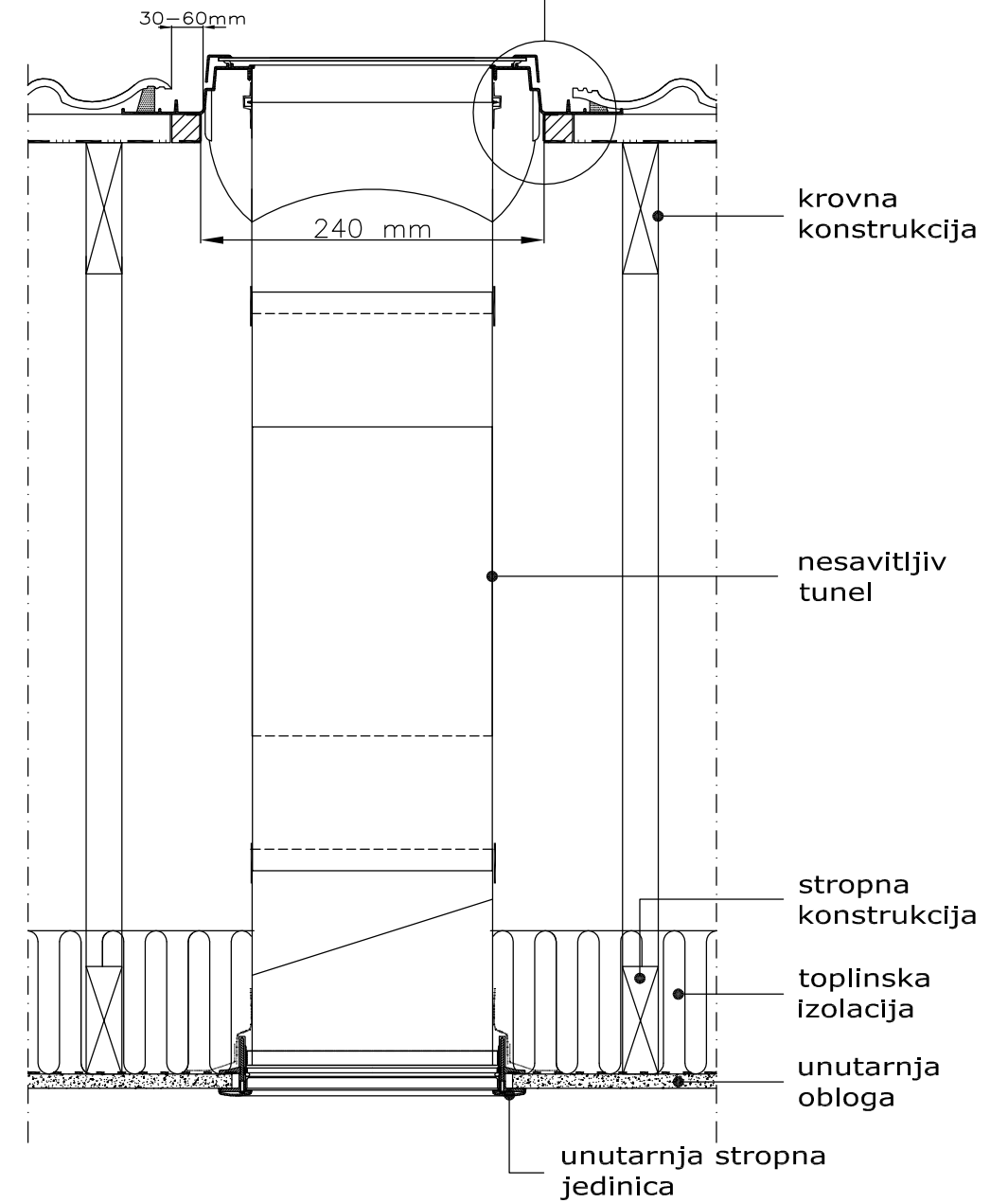
1:5

potporna letva

spoj sa srebrnom ljepljivom trakom VELUX



Presjek B-B 1:10



VELUX nesavitljiv svjetlosni tunel  
TWR ugrađen u drvenu krovnu konstrukciju s profiliranim pokrovom.

Format: A3  
Mjerilo: 1:10 / 1:20

**VELUX**

VELUX Hrvatska d.o.o.  
TEHNIČKI ODJEL  
Avenija Večeslava Holjevca 40  
10010 ZAGREB  
VELUX-HR@VELUX.com

crtež: TWR\_W\_T